

Mini\_OSSKA\_BAR



**OSSKA**

DESIGN

## **Mini OSSKA Bar**

Kolejny unikalny kredens w naszym portfolio.

Mebel o nowoczesnym, nietuzinkowym wzornictwie, osadzony na eleganckich, smukłych nogach.

Wykonany z najwyższej jakości drewna dębowego, występuje w kolorze czarnym oraz w odcieniu wędzonego dębu, dodając wnętrzą klasy i wyrafinowania.

Szczególną uwagę zwracają starannie wykonane detale, takie jak uchwyty i ozdobne śruby z **nierdzewnej stali i mosiądzu**.

**Tylny panel obszyty wysokiej jakości skórą, oświetlenie LED, najwyższej jakości spiek kwarcowy dodają mu nieszablonowego uroku.**

Przednia klapa wykonana z **wykorzystaniem ryflowanego szkła, opuszczana za pomocą linkowego mechanizmu opóźniającego** uzupełnia całość nadając jej subtelności i estetyki.

**Mini\_OSSKA\_Bar** - elegancki i wyrafinowany mebel, który wzbogaci każde wnętrze swoim uniwersalnym, unikalnym stylem.

## **Mini OSSKA Bar**

Another unique sideboard in our portfolio.

This piece of furniture features a modern, distinctive design, set on elegant, slender legs.

Made from the highest quality oak wood, it is available in **black and smoked oak finishes**, adding a touch of class and sophistication to any interior.

Special attention has been paid to meticulously crafted details, such as handles and decorative screws made of **stainless steel and brass**.

**The back panel is upholstered with high-quality leather, LED lighting, and top-quality quartzite add to its unique charm.**

The front flap is made using **ribbed glass, lowered by "delayed closing link mechanism"** to give it subtlety and aesthetics.

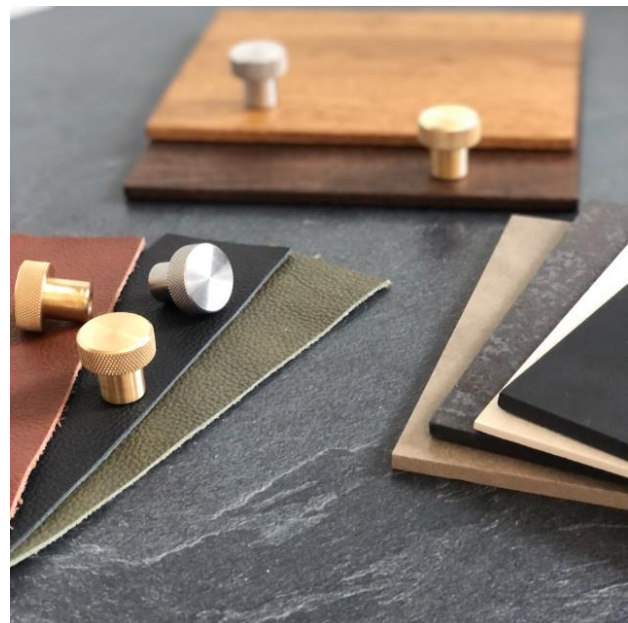
**Mini\_OSSKA\_Bar** - an elegant and refined piece of furniture that will enrich any interior with its versatile, unique style.



## **Materiały | Materials**

drewno dębowe | spiek kwarcowy | szkło orientalne | stal  
nierdzewna | mosiądz | naturalna skóra

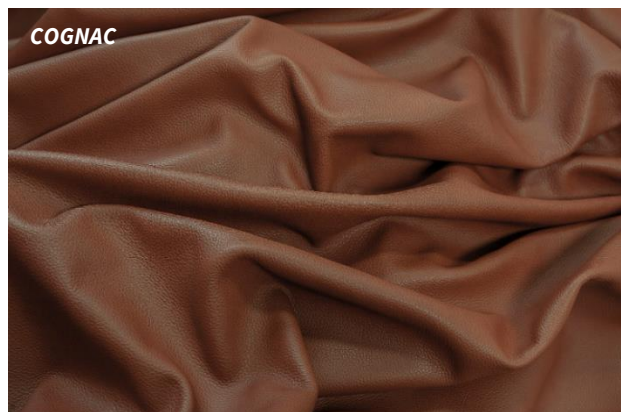
oak wood | quartz composite | oriental glass | stainless steel  
| brass | genuine leather



### **Naturalna skóra na tylnym panelu | Natural leather on rear panel**



**ANTRACITE**

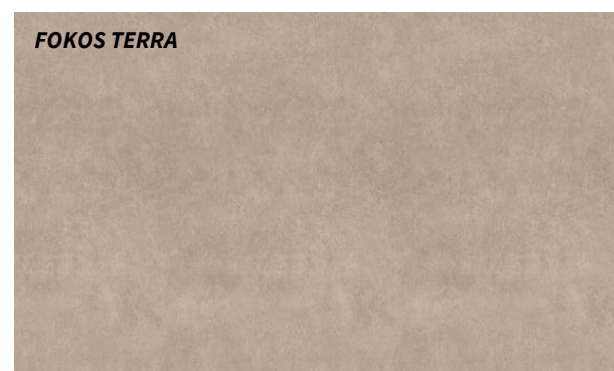


**COGNAC**

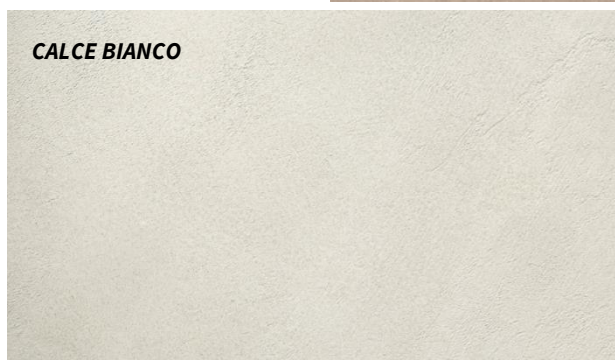
### **Blat ze spieku kwarcowego | Quartz sinter top**



**NOIR DESIR**



**FOKOS TERRA**



**CALCE BIANCO**

## Dane techniczne | Technical data

**Mini\_OSSKA\_Bar** wykonany jest z najwyższej jakości litego drewna dębowego.

To niesamowita kompozycja wielu materiałów m.in. **drewna, szkła, naturalnej skóry, kwarcytu oraz stali nierdzewnej lub mosiądzu.**

Do wyboru dwa odcienie kolorystyczne: **czarny lub wędzony dąb.**

Montaż mebla jest bardzo prosty i polega tylko na przykręceniu nóg do korpusu z wykorzystaniem załączonych, **dedykowanych śrub montażowych oraz ozdobnych nakrętek.**

**Oświetlenie LED, uruchamiana włącznikiem umieszczonym z tyłu korpusu,** zasilane napięciem 12VDC, 2,5A ; zasilacz dostarczamy w komplecie.

**The Mini\_OSSKA\_Bar** is made of high-quality solid oak wood.

It's an incredible combination of various materials including **wood, glass, natural leather, quartzite, and stainless steel or brass.**

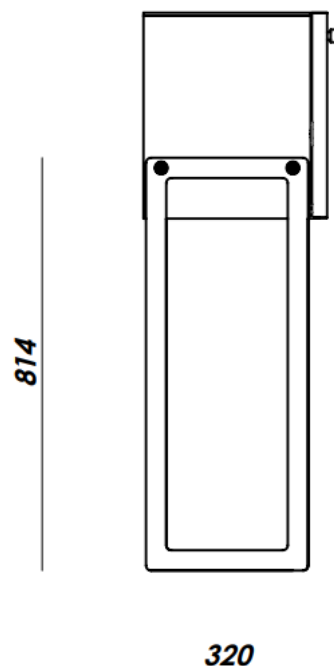
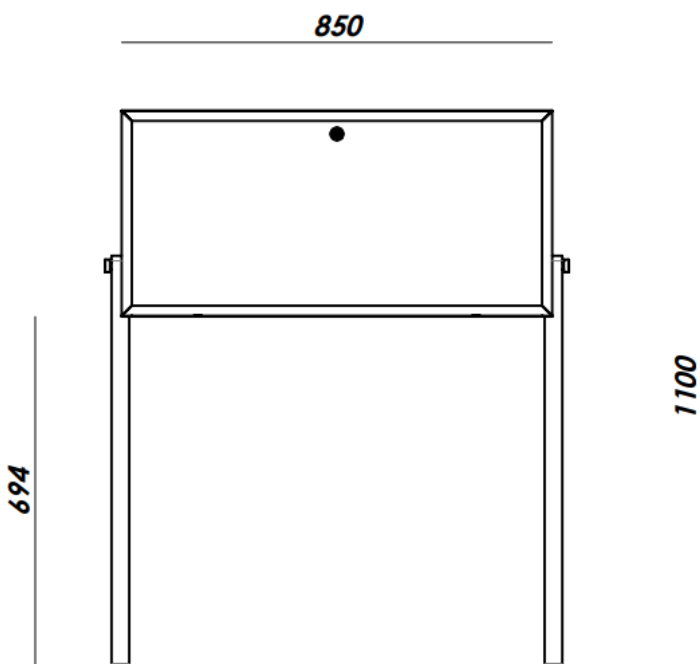
There are two color options to choose from: **black or smoked oak.**

Assembling the furniture is very simple and involves only attaching the legs to the body using the included **dedicated mounting screws and decorative nuts.**

**The LED lighting, activated by a switch located at the back of the body,** is powered by 12VDC, 2.5A; the power supply is included in the set.



## Wymiary | Dimensions



**Mini OSSKA BAR**

